

MISENO

WALL SUPPLY ELBOW

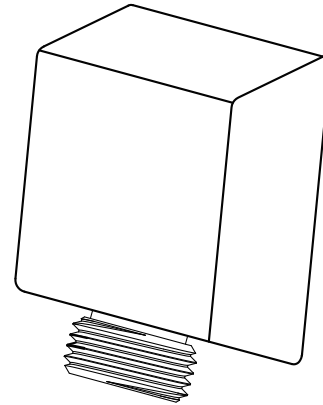
Model MNOSWS200CP, MNOSWS200BN

CODO DE SUMINISTRO EN LA PARED

Modelos MNOSWS200CP, MNOSWS200BN

COUDE D'ALIMENTATION MURAL

Modèles MNOSWS200CP, MNOSWS200BN



English

CAUTION-TIPS FOR REMOVAL OF OLD FAUCET:

Always turn off water supply before removing existing faucet or replacing any part of the faucet. Open the faucet handle to relieve water pressure and ensure that water is completely shut off.

CARE INSTRUCTIONS:

To preserve the finish of your wall elbow, apply non-abrasive wax. Any cleaners should be rinsed off immediately. Do not use abrasive cleaners on the wall elbow.

Español

PRECAUCIÓN-CONSEJOS PARA CAMBIAR LA LLAVE MEZCLADORA:

Siempre corte el suministro de agua antes de retirar el grifo actual o reemplazar cualquier pieza del mismo. Abra la llave del grifo para liberar la presión de agua y asegurar que ya no corre agua.

INSTRUCCIONES DE CUIDADO:

Para preservar el acabado de tu codo de pared, usa cera no abrasiva. Cualquier producto de limpieza debe ser enjuagado inmediatamente. No uses productos de limpieza abrasivos en el codo de pared.

Français

ATTENTION-SUGGESTIONS POUR ENLEVER L'ANCIEN ROBIENT:

Toujours couper l'alimentation en eau avant d'enlever ou de démonter le robinet. Ouvrir le robinet pour libérer la pression d'eau et pour s'assurer que l'alimentation en eau a bien été coupée.

DIRECTIVES D'ENTRETIEN:

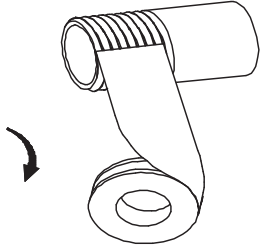
Afin de préserver le fini du coude mural, appliquez une cire non abrasive. Tout produit nettoyant doit être rincé immédiatement. N'utilisez pas de produits nettoyants abrasifs sur le coude mural.

You may need/Usted puede necesitar/ Articles dont vous pouvez avoir besoin



Sealant Tape
Cinta Selladora
Ruban d'étanchéité

1

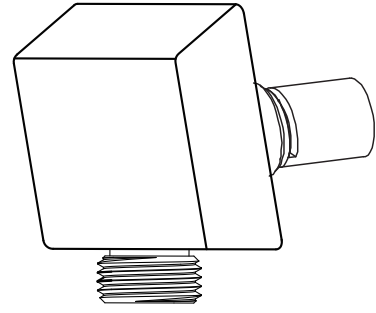


Wrap teflon tape around the connector. Wrap several times for a good seal.

Envuelva el conector con cinta de teflón. Envuélvelo varias veces para lograr un sellado seguro.

Enroulez du ruban de téflon autour du raccord. Faites plusieurs tours pour assurer une bonne étanchéité.

2



Install new elbow on the connector.

Instala el codo nuevo en el conector.

Installez un coude neuf sur le raccord.